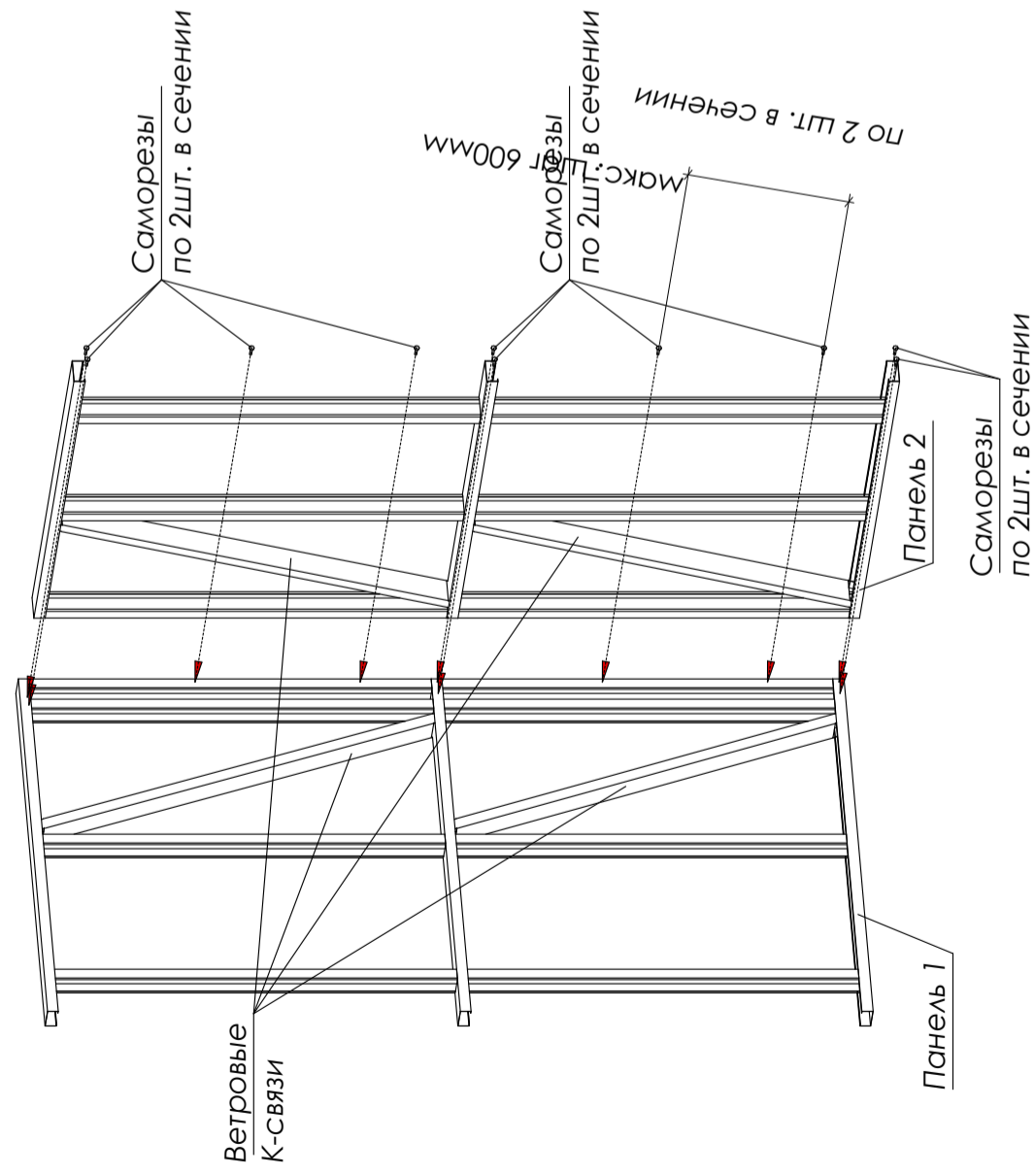


Узел	Содержание	стр
	Содержание, ведомость крепежных изделий	1
1	Крепление угловых панелей.	2
2	Крепление панелей встык.	2
3	Крепление внутренней панели к внешней.	3
4	Крепление ферм перекрытия к панелям стен.	3
5	Крепление панели к фундаменту.	4
6	Соединение стойки с направляющей.	4
7	Раскрепление ферм перекрытия и крепление панелей второго этажа.	5
8	Крепление ферм покрытия к панелям стен.	5
9	Усиление стены штрипсом.	6
10	Крепление колонн к фундаменту, стыковка балок на колоннах.	7
11	Усиление перемычки над проемом.	7
12	Стык ферм перекрытия, стык ферм перекрытия на опоре.	8
13	Крепление перегородки 2-ого этажа.	9
14	Соединение панелей стен 2-ого этажа и ферм перекрытия.	10
15	Монтажное крепление элементов в узлах.	10

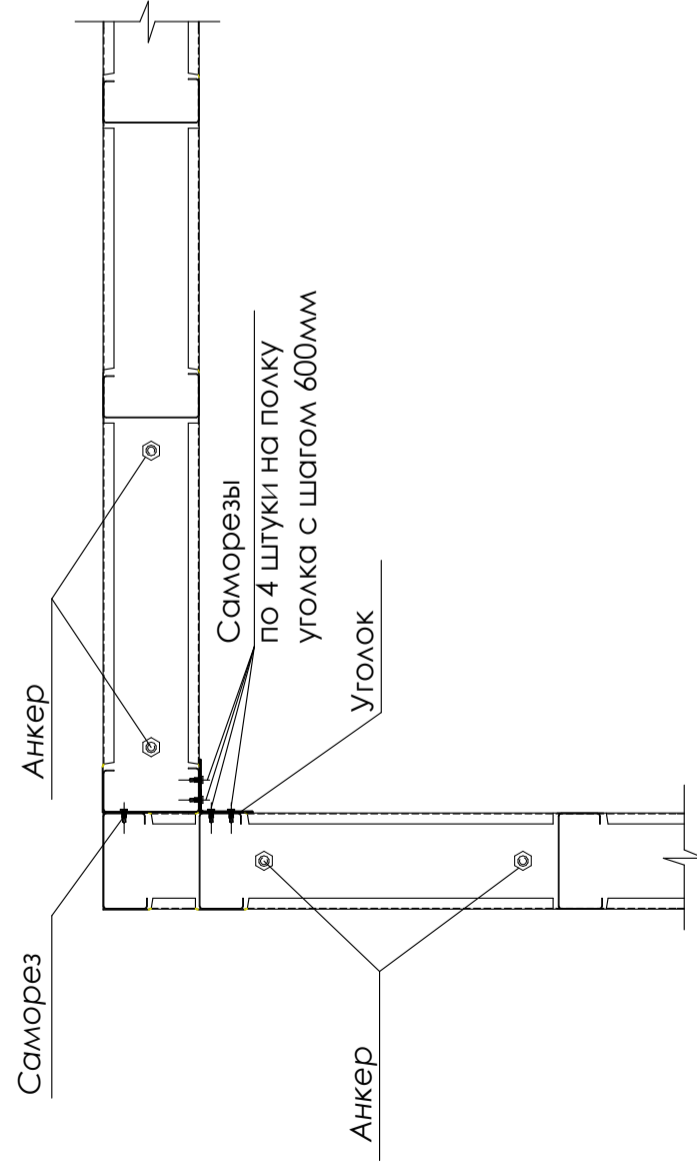
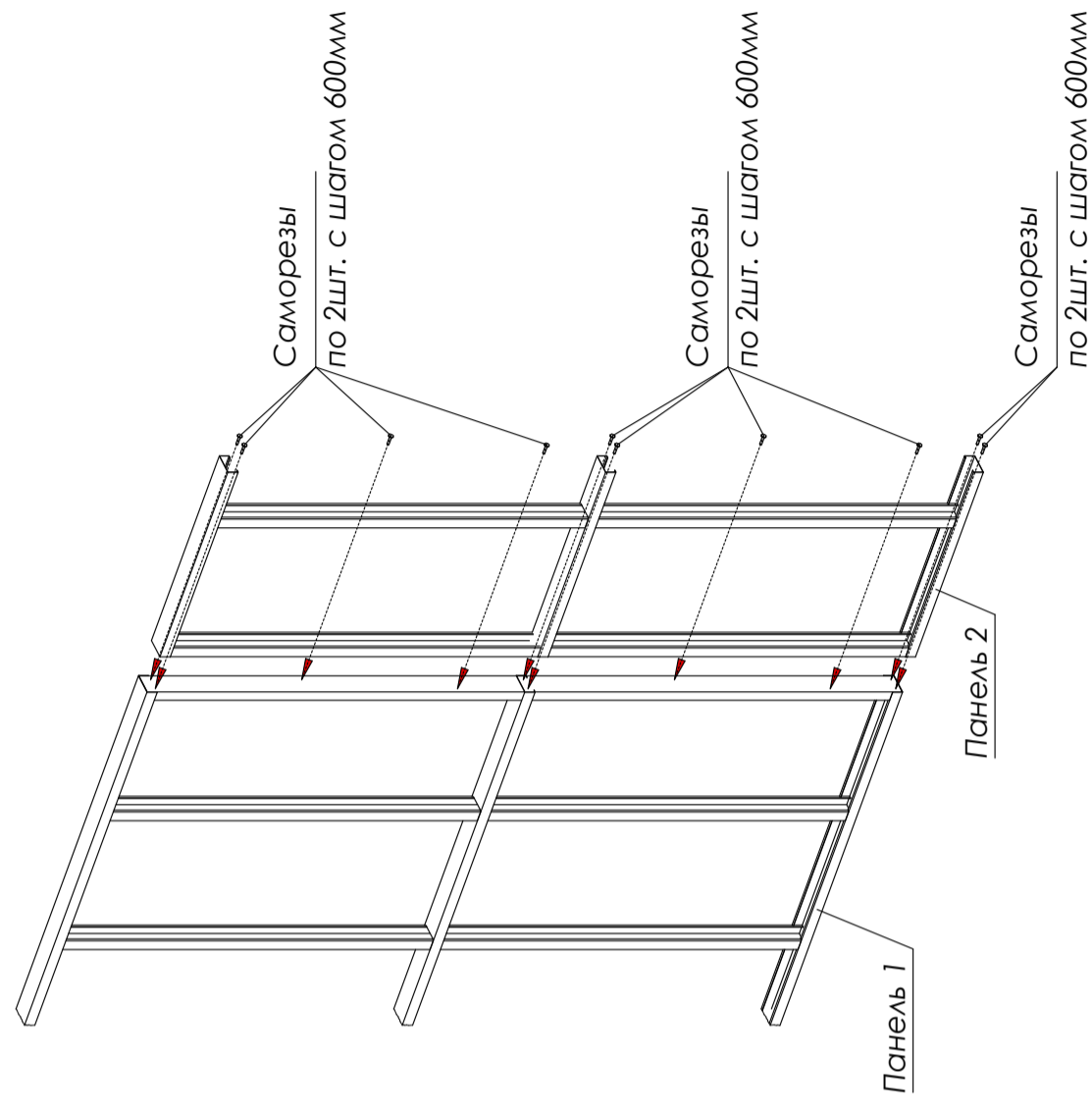
Ведомость крепежных изделий	
Анкер	M10x100
Уголок	мин. L40x40x2,0, L=60 мм
Уголок	Возможно использование уголка большего размера по усмотрению.
Саморезы	GRABBER FP101875LYZ
Саморезы	HARPOON 4,8x16 HD-R
Саморезы	HARPOON 4,8x19 HG-R

Изм.	Кол. Уч	Лист	№ док	Подпись	Дата	Стация	Лист	Листов
		Краснов А.		<i>А.А.</i>		РА	1	10
Проверил:						ТИПОВЫЕ УЗЛЫ		
Н. контр.						Содержание, ведомость крепежных элементов.		

**Узел 1.  
Крепление угловых панелей.**

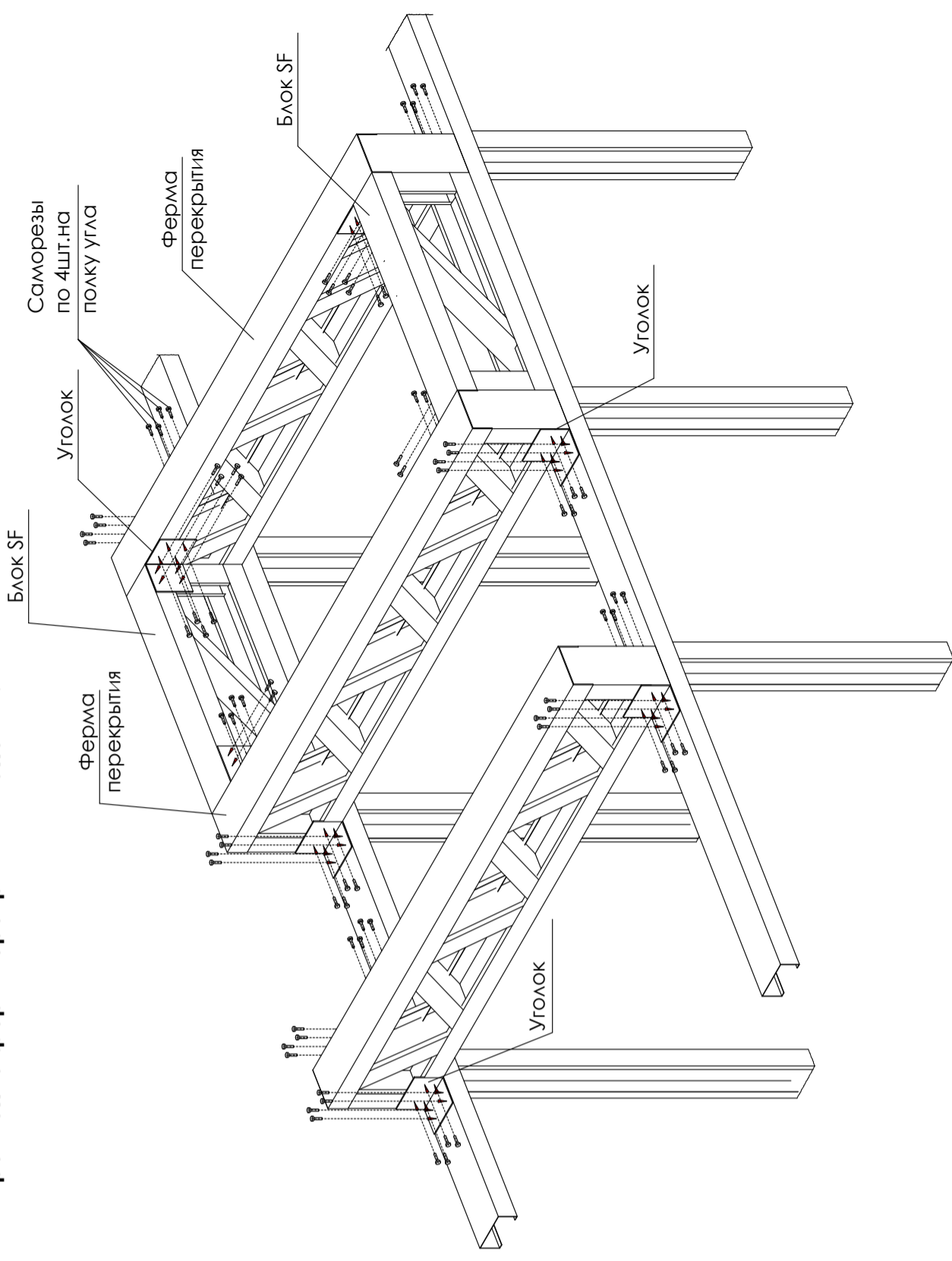


**Узел 2.  
Крепление панелей встык.**

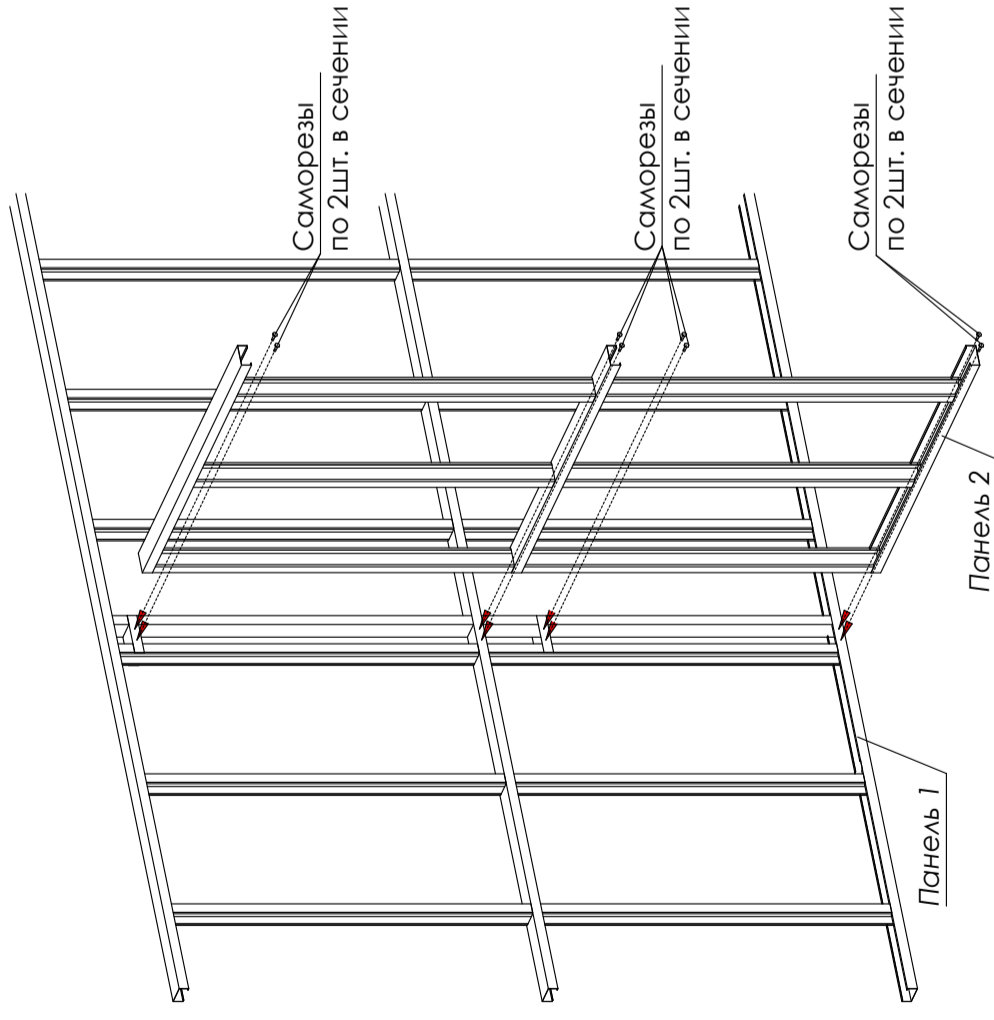


Изм.	Кол. уч.	Лист	№ док.	Подпись	Дата	Стация	Лист	Листов
		Краснов А.		<i>А.А.</i>		РА	2	10
						<b>ТИПОВЫЕ УЗЛЫ</b>		
						Крепление угловых панелей, крепление панелей встык.		

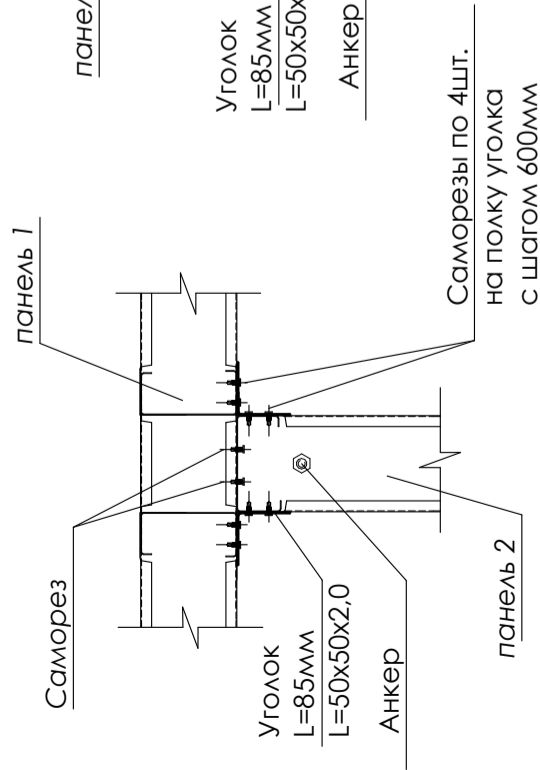
**Узел 4.**  
**Крепление ферм перекрытия к панелям.**



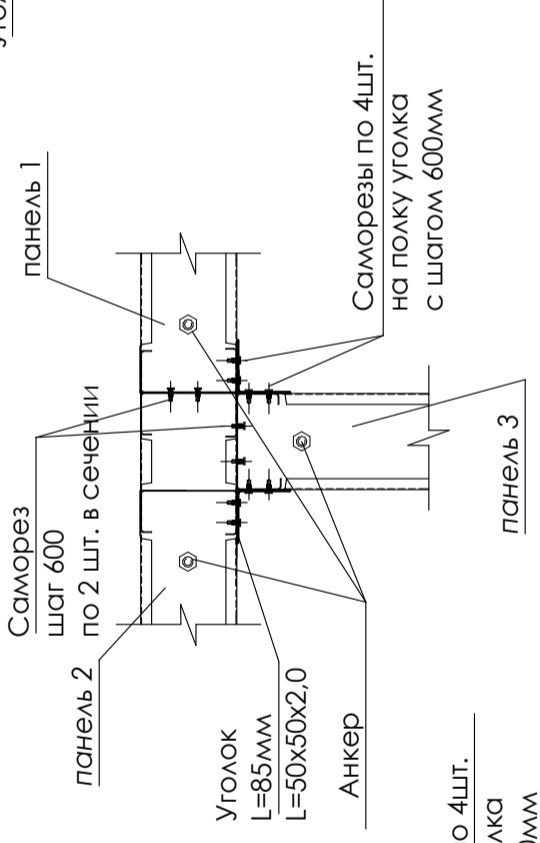
**Узел 3.**  
**Крепление внутренней панели к внешней.**



**вариант 1 - стык двух панелей**



**вариант 2 - стык трех панелей**



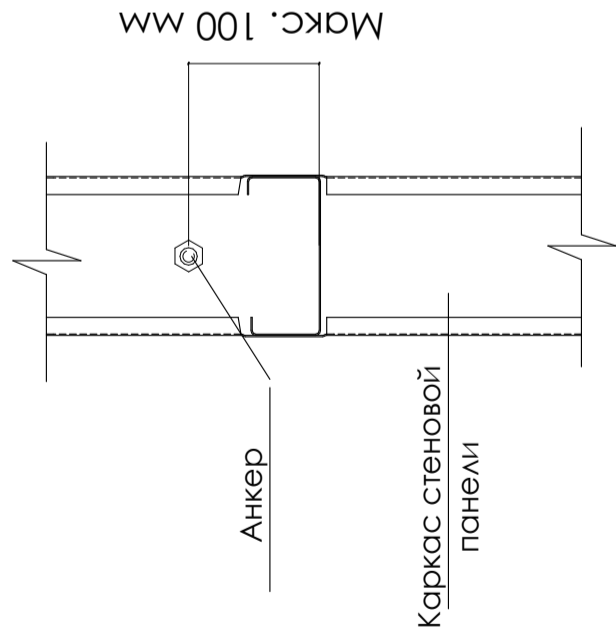
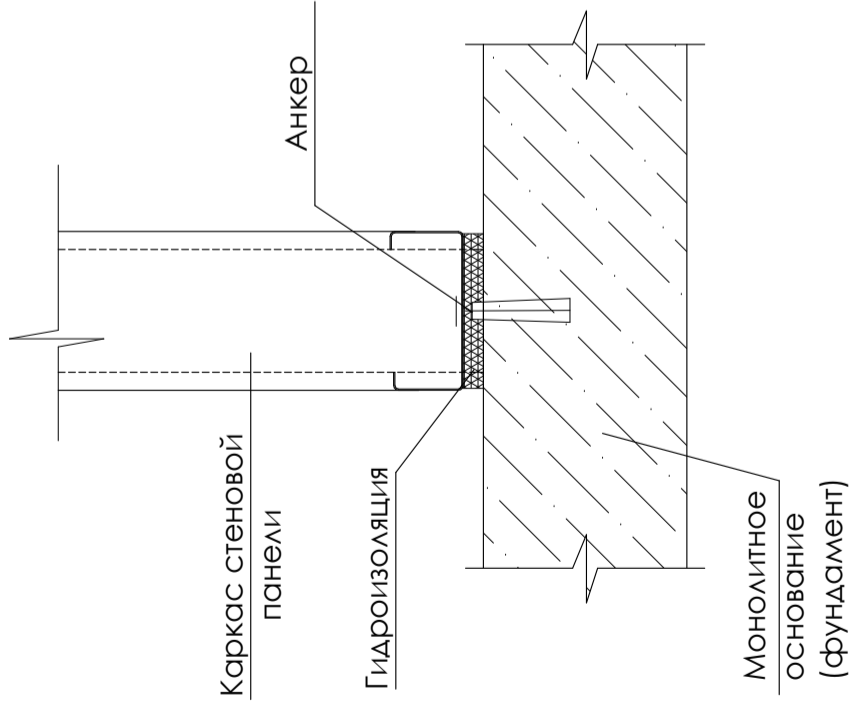
Изм.	Кол. уч.	Лист	№ док.	Подпись	Дата
		Краснов А.		<i>А.А.</i>	
Разработал:					
Проверил:					
Н. контр.					

Стадия	Лист	Листов
РА	3	10

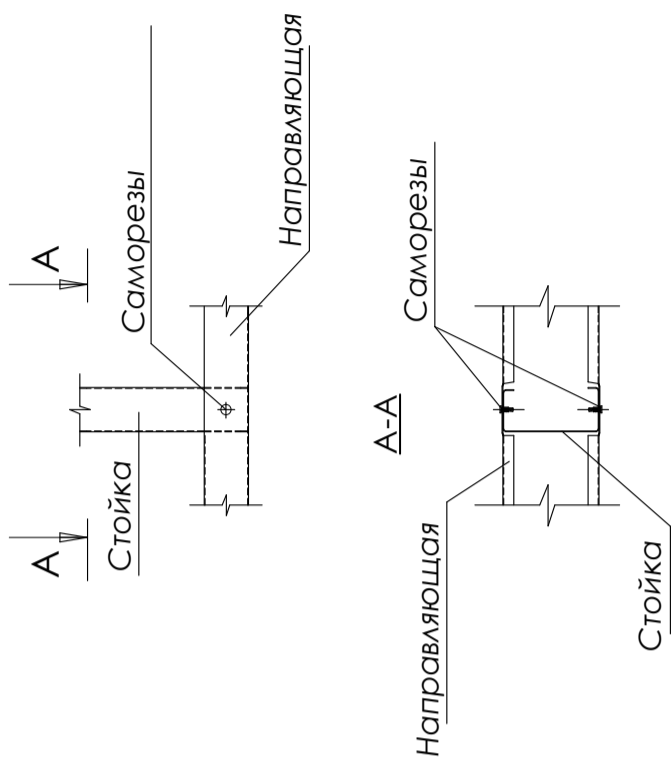
**ТИПОВЫЕ УЗЛЫ**  
Крепление внутренней панелей к внешней, крепление ферм перекрытия к панелям стен.

**Узел 5.**  
Крепление панели к фундаменту.



Анкера ставить в местах расположения ветровых связей с обеих сторон, по краям дверных и оконных проемов, по краям панелей; в остальных местах с шагом 1200 мм

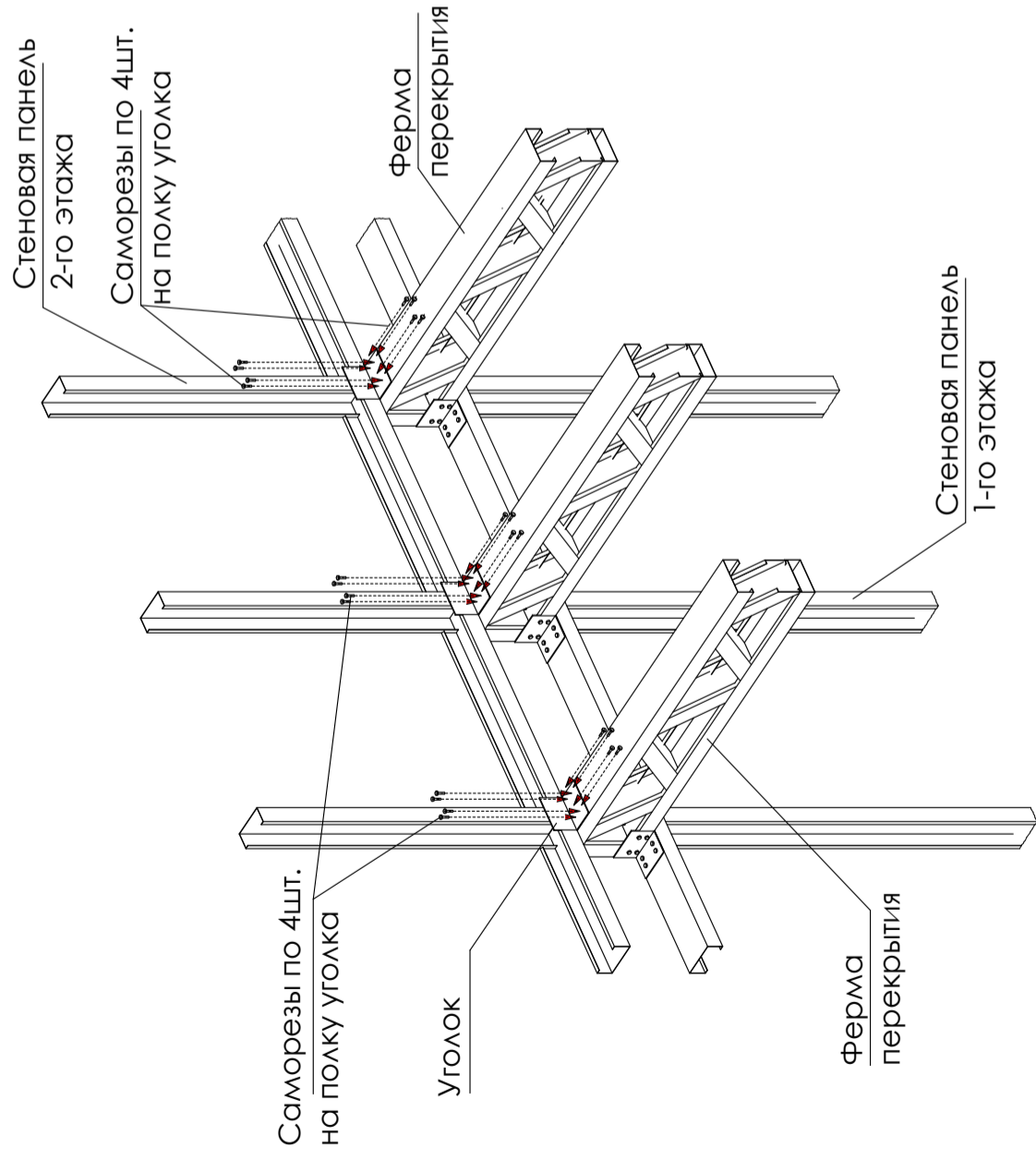
**Узел 6.**  
Соединение стойки с направляющей.



Изм.	Кол. Уч	Лист	№ док	Подпись	Дата
		Лист	Краснов А.	<i>А.А.</i>	
Разработал: Краснов А.					
Проверил:					
Н. контр.					
СТАДИЯ					
РА					
ЛИСТ					
4					
ЛИСТОВ					
10					
ТИПОВЫЕ УЗЛЫ					
Крепление панели к фундаменту, соединение стойки с направляющей.					

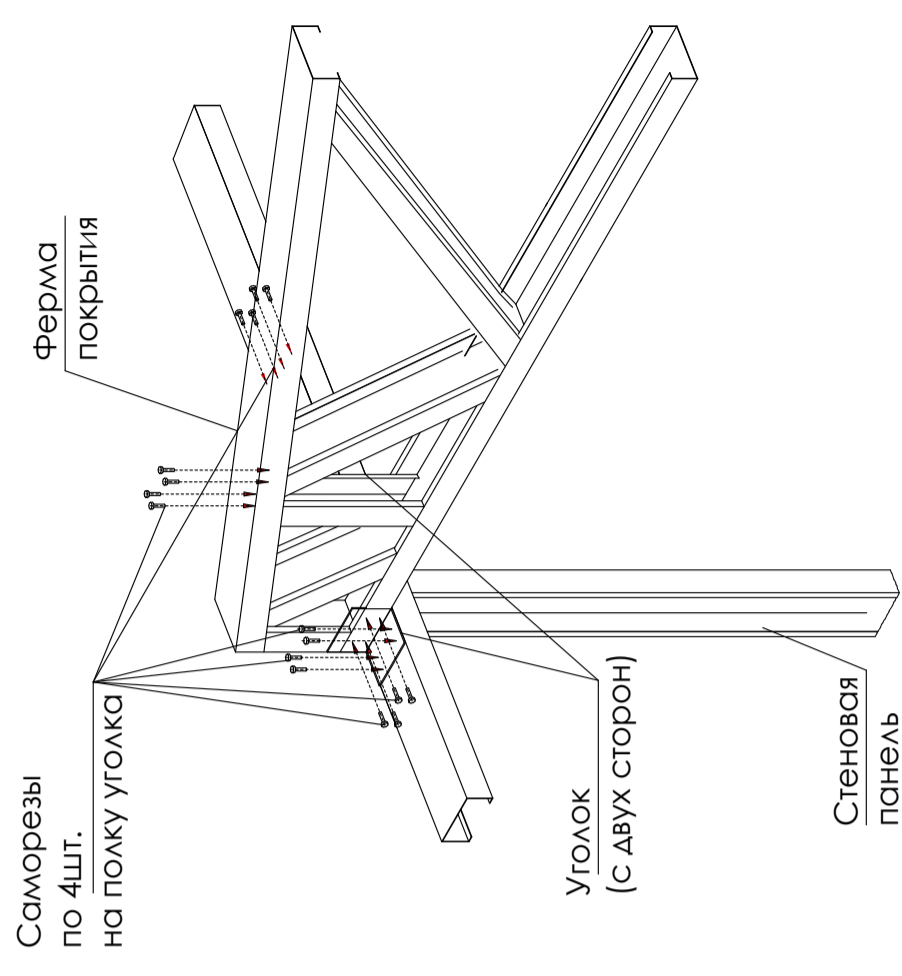
**Узел 7.**

**Раскрепление ферм перекрытия и крепление панелей второго этажа.**



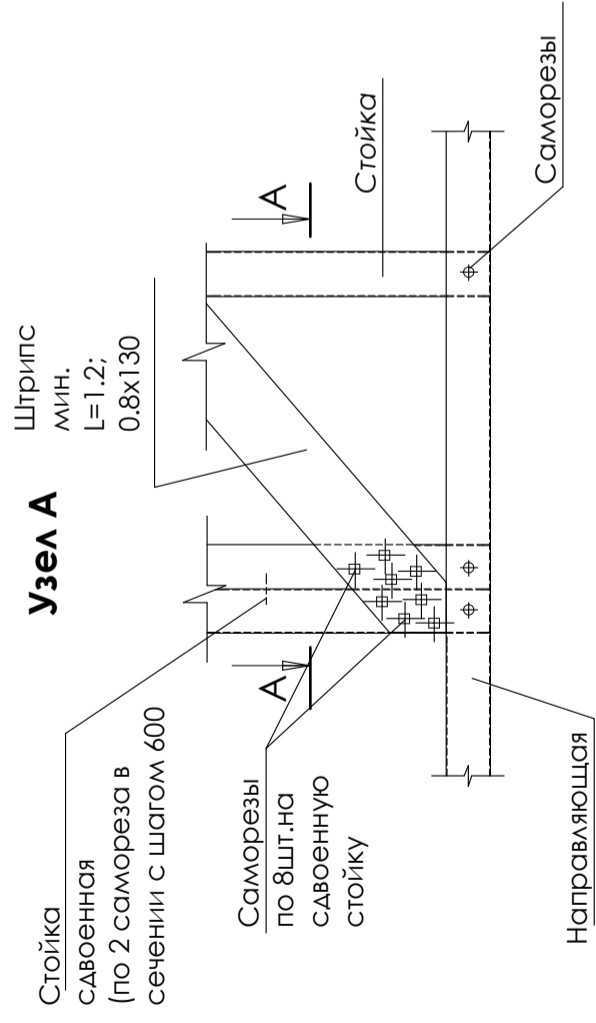
**Узел 8.**

**Крепление ферм покрытия к панелям стен.**

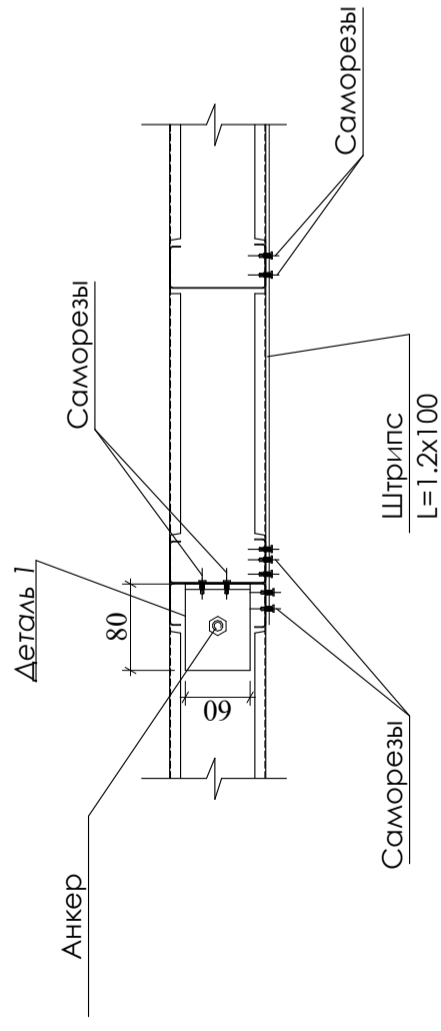


Изм.	Кол. уч.	Лист	№ док.	Подпись	Дата	Стация	Лист	Листов
		Лист	№ док.			РА	5	10
Разработал: Краснов А.							ТИПОВЫЕ УЗЛЫ	
Проверил: Н. контр.							Раскрепление ферм перекрытия и крепление панелей второго этажа, крепление ферм покрытия к панелям стен.	

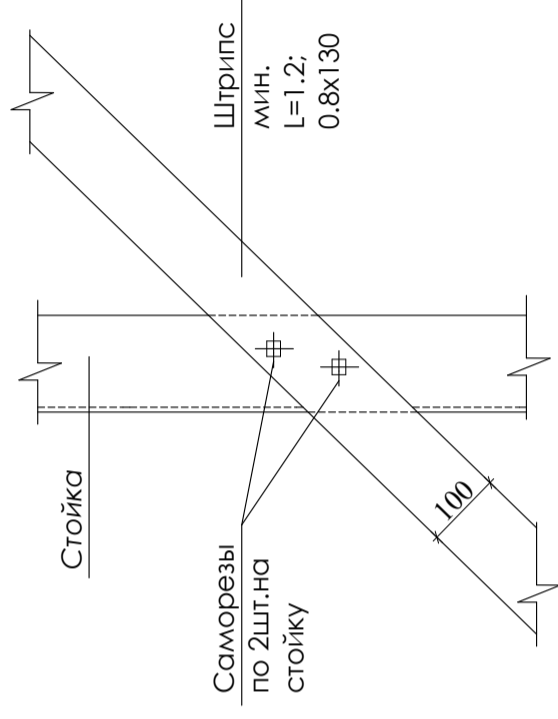
**Узел 9.**  
**Усиление стены штрипсом.**



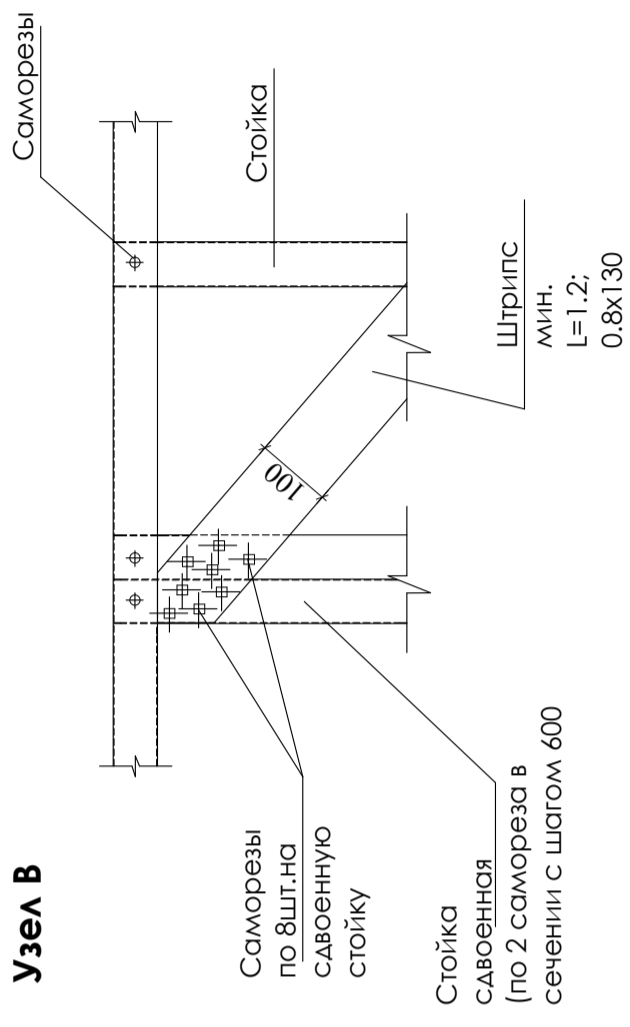
A-A



**Узел Б**



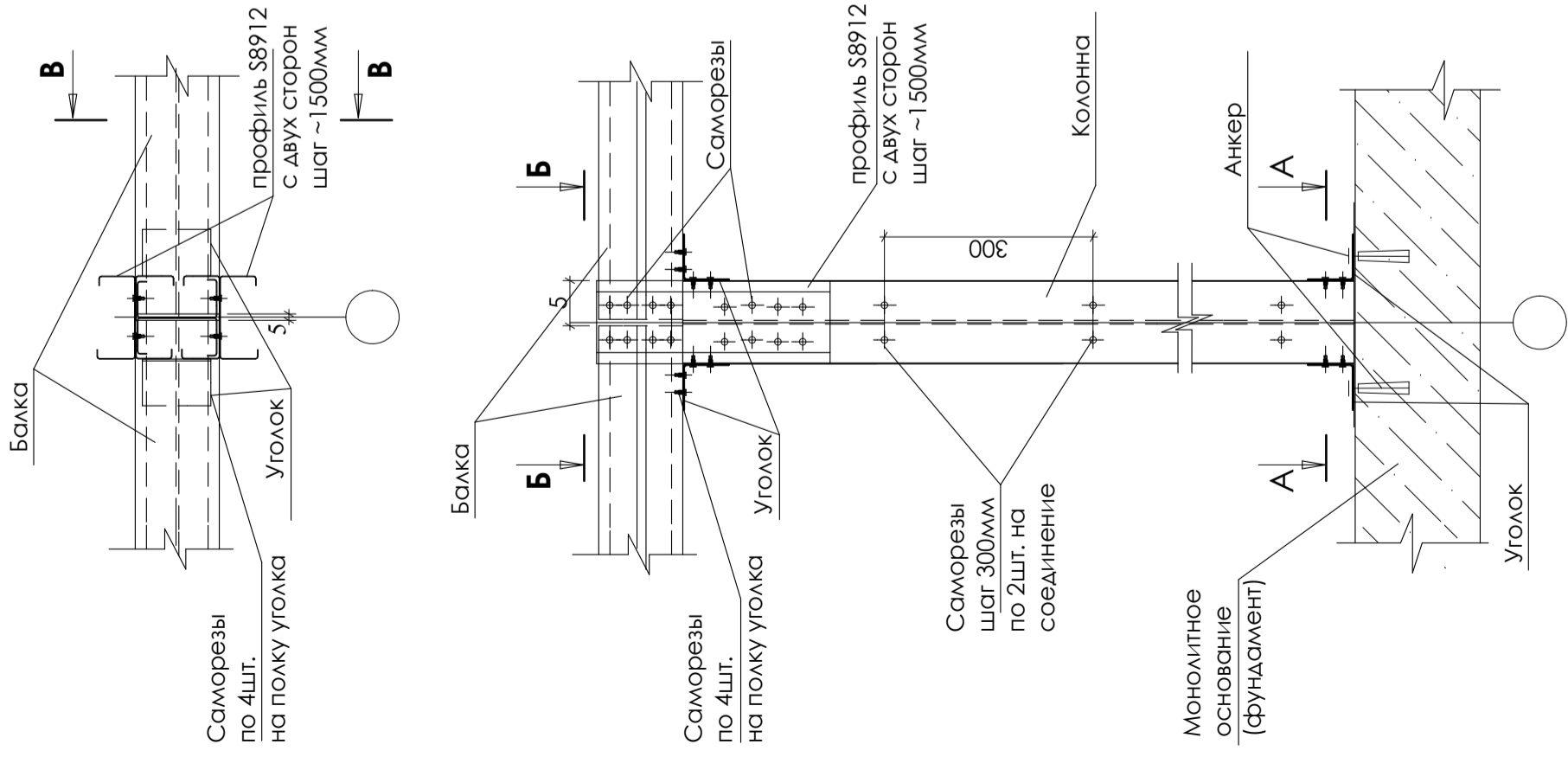
**Узел В**



Изм.	Кол. уч.	Лист	№ док.	Подпись	Дата	Стадия	Лист	Листов
		Разработал: Краснов А.		<i>AK</i>		РА	6	10
		Проверил: Н. контр.						
							ТИПОВЫЕ УЗЛЫ	
							Усиление стены штрипсом.	

**Узел 10.**

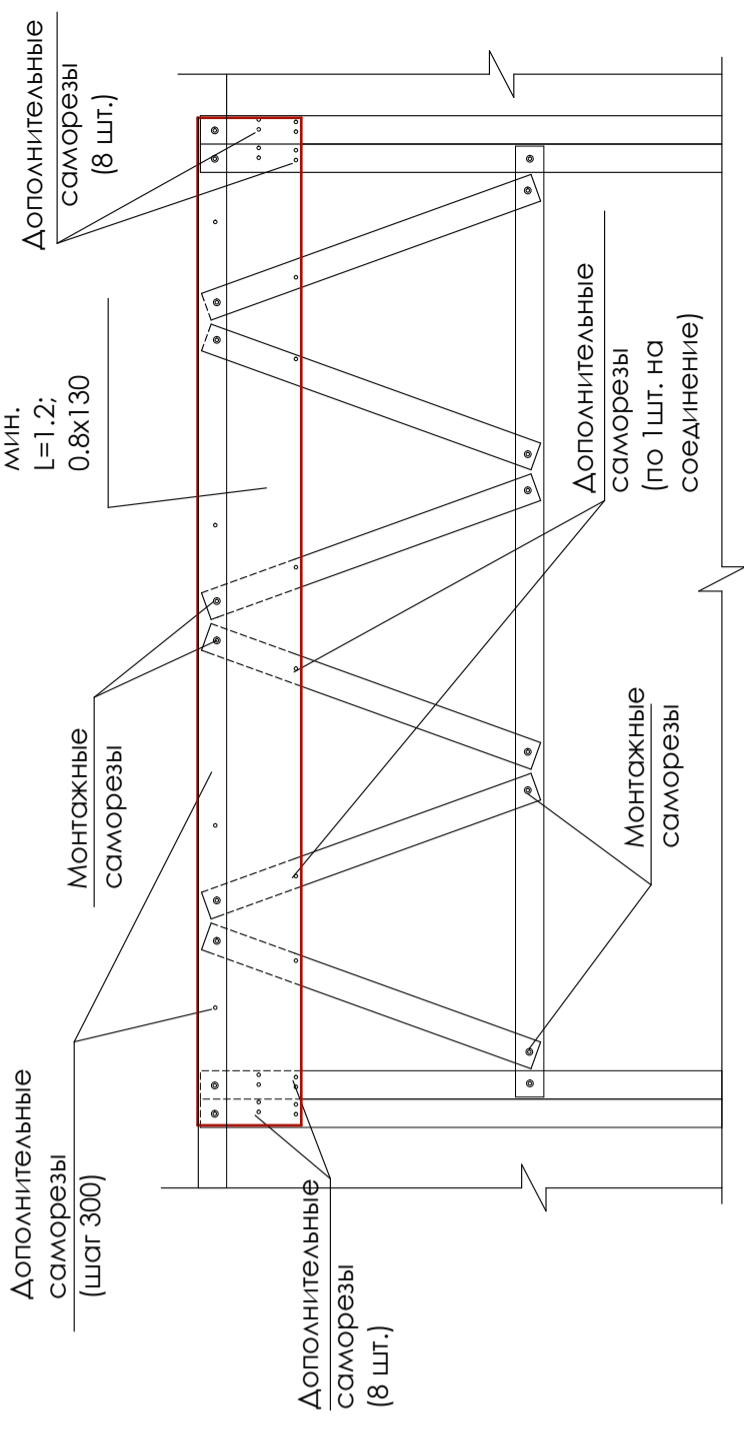
**Крепление колонн к фундаменту, стыковка балок на колоннах.**



**Узел 11.**

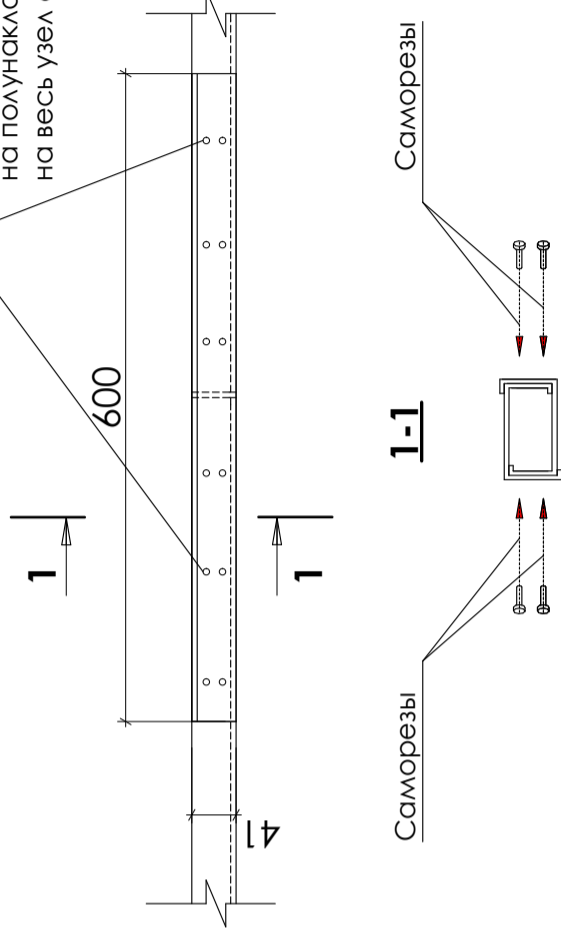
**Усиление перемычки над проемом.**

Штрипс мин. L=1.2; 0.8x130

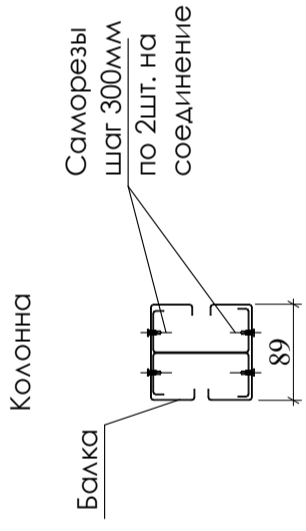


**Узел "С"**

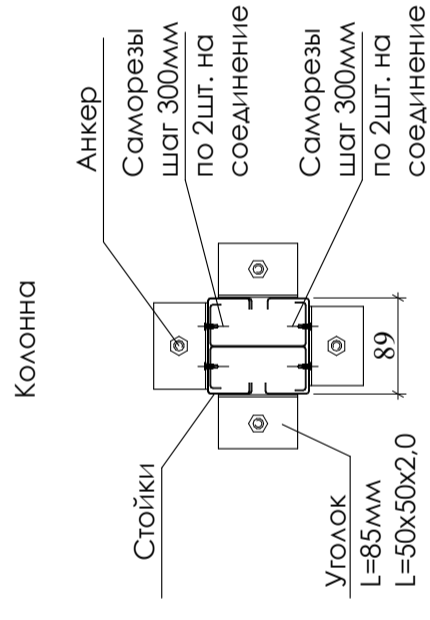
Саморезы (6шт. на полку профиля, те по 12шт. с каждой стороны на полунакладку, итого 24шт. на весь узел соединения)



**В-В**

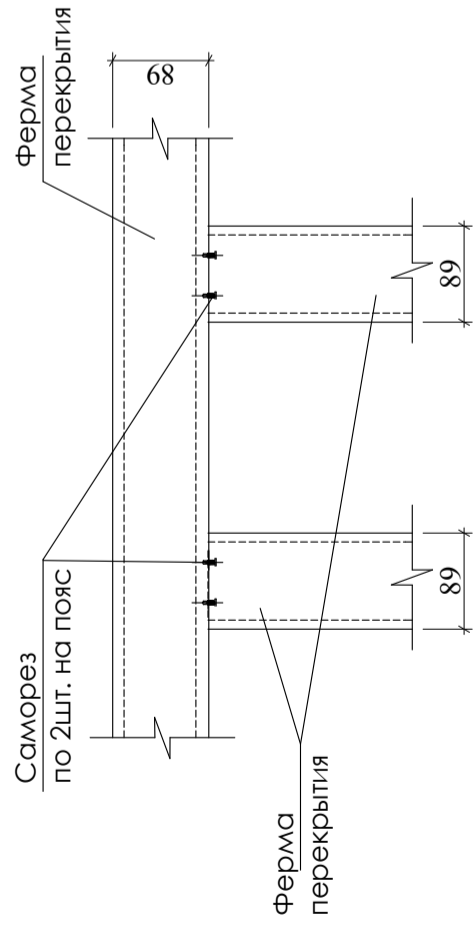


**А-А**

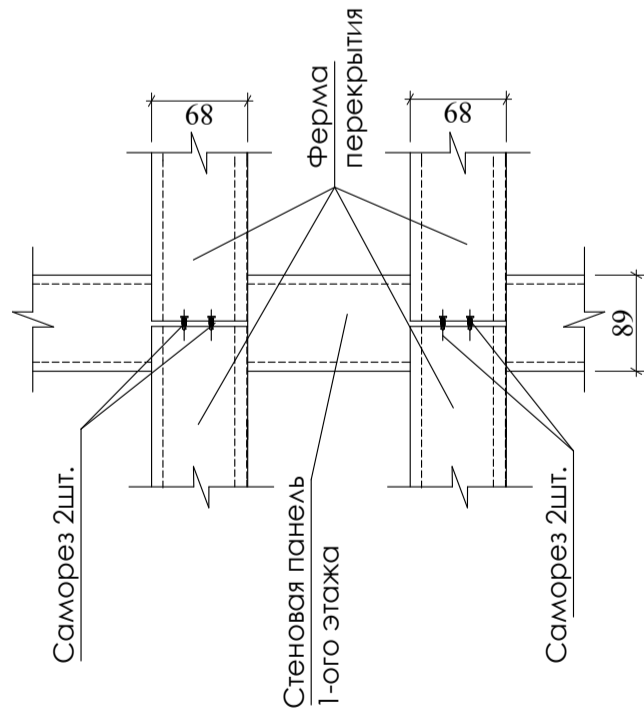


Изм.	Кол. уч.	Лист	№ док.	Подпись	Дата	ТИПОВЫЕ УЗЛЫ		Стадия	Лист	Листов
		Краснов А.		<i>А.А.</i>		Крепление колонн к фундаменту, стыковка балок на колоннах, усиление перемычки над проемом.		РА	7	10
		Проверил:								
		Н. контр.								

**Узел 12.  
Стык ферм перекрытия.**



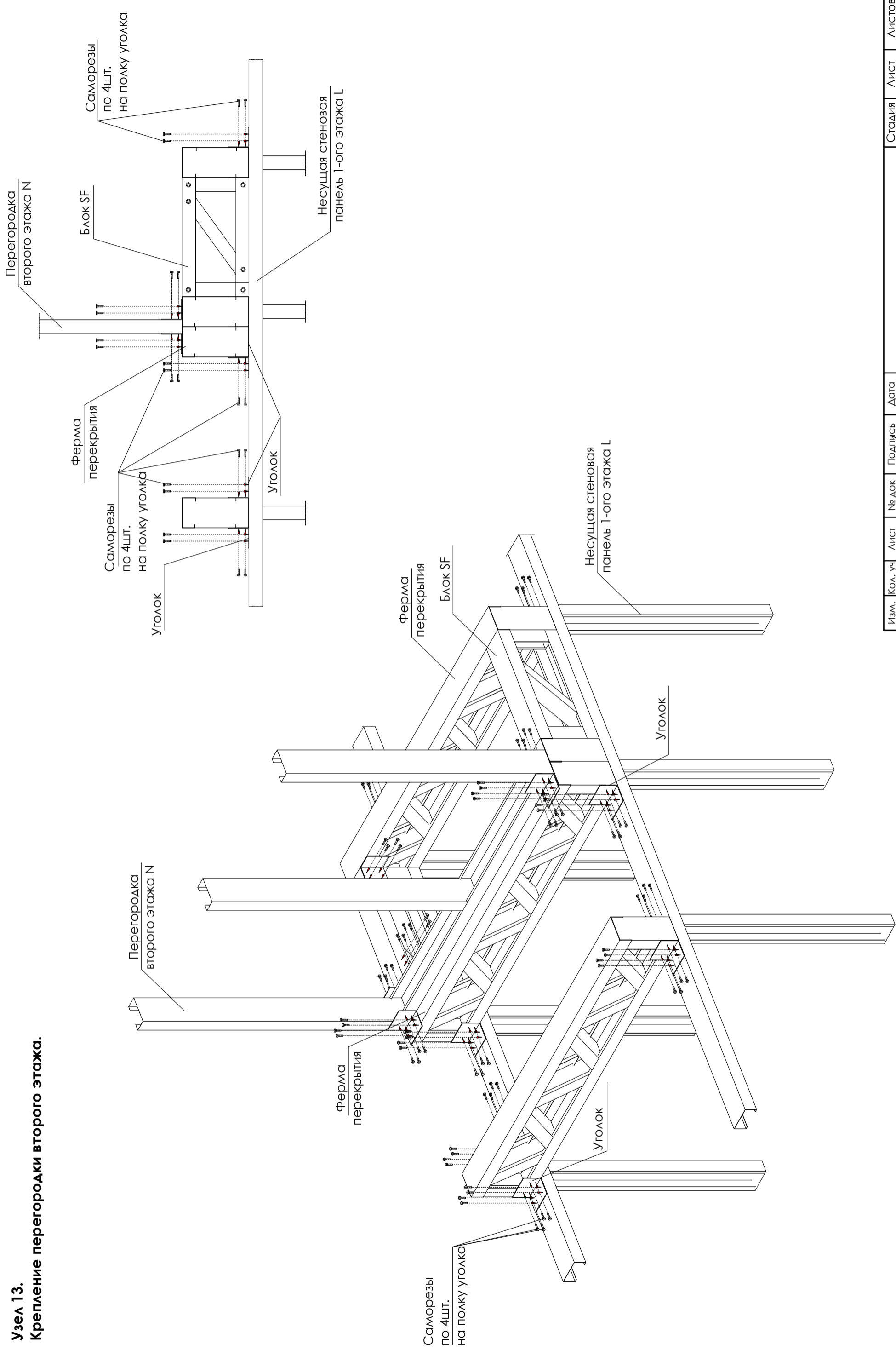
**Стык ферм перекрытия на опоре.**



Изм.	Кол. уч.	Лист	№ док.	Подпись	Дата
		Лист	№ док.		
		Краснов А.		<i>А.К.</i>	
		Проверил:			
		Н. контр.			
<b>СТАДИЯ</b>					
РА					
<b>ТИПОВЫЕ УЗЛЫ</b>					
Соединение панелей 1-ого и 2-ого этажей, стык ферм перекрытия, стык ферм перекрытия на опоре.					
<b>Лист</b>			<b>Листов</b>		
8			10		



**Узел 13.**  
**Крепление перегородки второго этажа.**



Изм.	Кол. уч.	Лист	№ док.	Подпись	Дата
		Лист	№ док.		
		Краснов А.		<i>[Signature]</i>	
		Проверил:			
		Н. контр.			

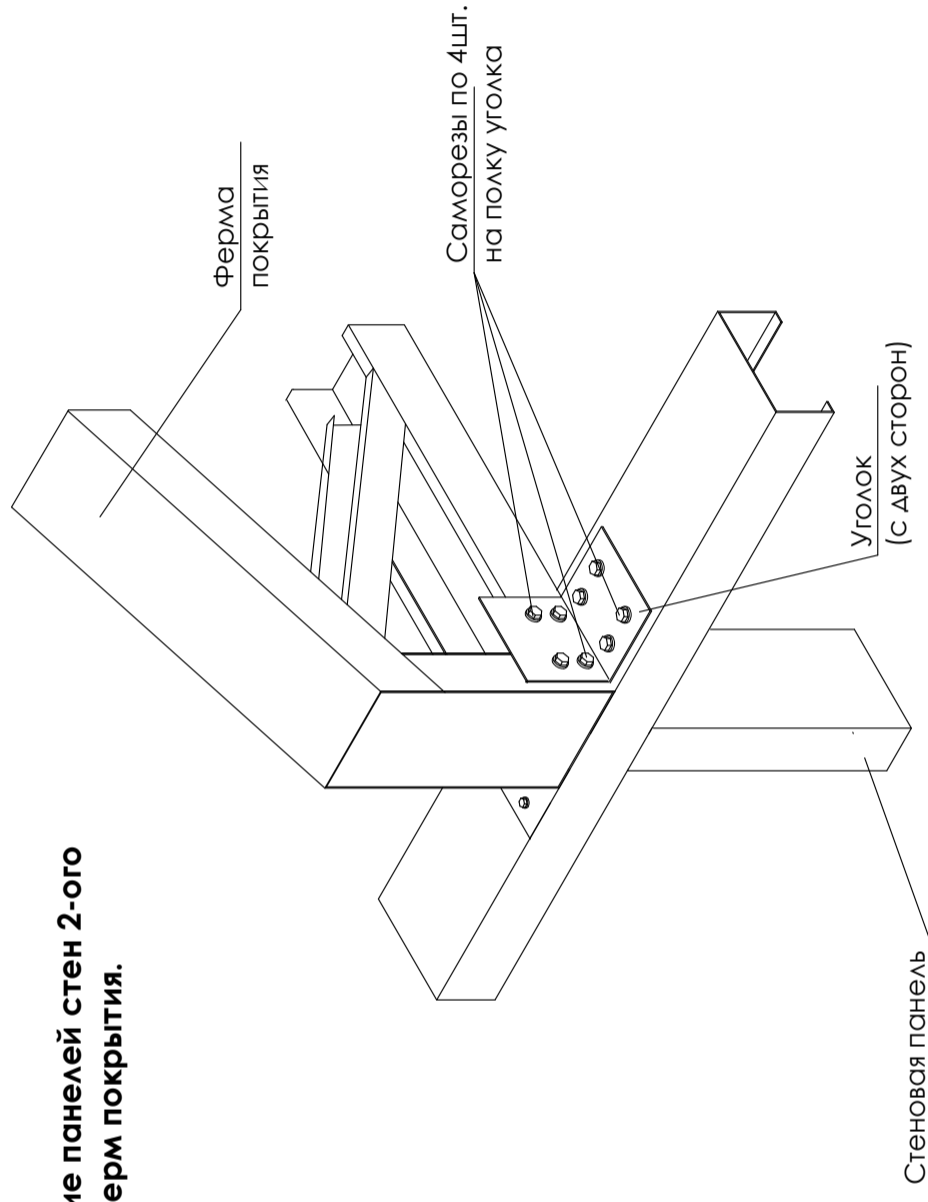
  

Стадия	Лист	Листов
РА	9	10

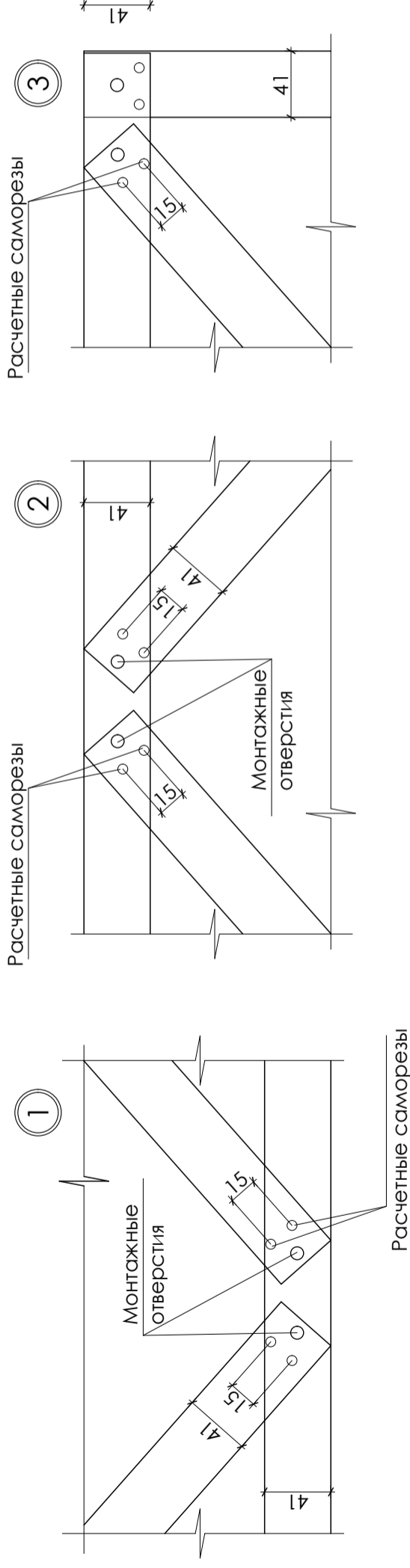
  

ТИПОВЫЕ УЗЛЫ	Крепление перегородки 2-ого этажа
--------------	-----------------------------------

**Узел 14.  
Соединение панелей стен 2-ого  
этажа и ферм покрытия.**



**Узел 15.  
Монтажное крепление  
элементов в узлах.**



Отверстия в фермах покрытий предусмотрены для монтажного крепления элементов в узлах. При окончательной сборке необходимо довести число саморезов до 4 (по 2 с каждой стороны) во всех узлах.

Расстояние между центрами саморезов в любом направлении следует принимать не менее 15мм и не более 40мм, а расстояние от центра самореза до края элемента - не менее 8мм.

Изм.	Кол. уч.	Лист	№ док.	Подпись	Дата
		Краснов А.		<i>А.А.</i>	
Разработал:					
Проверил:					
Н. контр.					

Стадия	Лист	Листов
РА	10	10

ТИПОВЫЕ УЗЛЫ	
Соединение панелей стен 2-ого этажа и ферм покрытия, монтажное крепление элементов в узлах.	